

Лист холоднокатаный.

- 1. Лист холоднокатаный, отожженный, травленый, поверхность 2В.**
толщина: 0,5-6,0 мм
формат: 1000x2000 мм, 1250x2500 мм, 1500x3000 мм
Имеется возможность поставки листов форматом 2000x4000 мм, 2000x6000 мм
- 2. Лист холоднокатаный, отожженный, травленый, шлифованный (К 80-320), поверхность 4N (3N) PE с защитной полиэтиленовой пленкой.**
толщина: 0,5-3,0 мм
толщина: 4,0-5,0 мм (только односторонние)
формат: 1000x2000 мм, 1250x2500 мм, 1500x3000 мм
- 3. Холоднокатаный лист, отожженный, зеркальный, поверхность BA PE с защитной полиэтиленовой пленкой.**
толщина: 0,5-3,0 мм
формат: 1000x2000 мм, 1250x2500 мм, 1500x3000 мм
- 4. Холоднокатаные рулоны и лента.**
толщина: 0,1-4,0 мм
Ширина по требованию заказчика.
Качество и поверхность по требованию заказчика

Лист горячекатаный.

- 1. Лист горячекатаный, отожженный, травленый, поверхность 1 D.**
толщина: 2,0-12,0 мм
ширина максимум 2100
длина: 100-12000 мм, или рулоны весом до 15 тонн
- 2. Плита горячекатаная.**
толщина: 12,0-220,0 мм
ширина: 900-3200 мм
длина: 900-13000 мм

Таблица весов холоднокатаных и горячекатаных листов по DIN 17440/17441, допуск по EN 10259/10029.

толщина, мм	размер, мм	вес, кг	толщина, мм	размер, мм	вес, кг
0,5	1000x2000	8,0	10,0	2000x6000	960
	1250x2500	12,5	12,0	1000x2000	192
0,8	1000x2000	12,8		1250x2500	300
	1250x2500	20,0		1500x3000	432
	1500x3000	28,8	16,0	1000x2000	256
1,0	1000x2000	16,0		1250x2500	400
	1250x2500	24,0		1500x3000	576
	1500x3000	36,0	18,0	1000x2000	288
1,2	1000x2000	19,2		1250x2500	450
	1250x2500	30,0		1500x3000	648
	1500x3000	43,2	20,0	1000x2000	320
1,5	1000x2000	24,0		1250x2500	500
	1250x2500	37,5		1500x3000	720
	1500x3000	54,0	22,0	1000x2000	352
2,0	1000x2000	32,0		1250x2500	550
	1250x2500	50,0		1500x3000	792
	1500x3000	72,0	25,0	1000x2000	400
2,5	1000x2000	40,0		1250x2500	625
	1250x2500	62,5		1500x3000	900
	1500x3000	90,0	30,0	1000x2000	480
3,0	1000x2000	48,0		1250x2500	750
	1250x2500	75,0		1500x3000	1080
	1500x3000	108,0	35,0	1500x3000	1260
1500x6000	216,0	1500x6000		2520	
2000x6000	288,0	2000x6000		3360	
4,0	1000x2000	64,0	40,0	1500x3000	1440
	1250x2500	100,0		1500x6000	2880
	1500x3000	144,0		2000x6000	3840
	1500x6000	288,0	45,0	1500x3000	1620
	2000x6000	384,0		1500x6000	3240
5,0	1000x2000	80,0	2000x6000	4320	
	1250x2500	125,0	50,0	1500x3000	1800
	1500x3000	180,0		1500x6000	3600
	1500x6000	360,0		2000x6000	4800
	2000x6000	480,0	55,0	1500x3000	1980
6,0	1000x2000	96,0		1500x6000	3960
	1250x2500	150,0		2000x6000	5280
	1500x3000	216,0	60,0	1500x3000	2160
1500x6000	432,0	1500x6000		4320	
2000x6000	576,0	2000x6000		5760	
8,0	1000x2000	128,0	65,0	1500x3000	2340
	1250x2500	200,0		1500x6000	4680
	1500x3000	288,0		2000x6000	6240
	1500x6000	576,0	70,0	1500x3000	2520
	2000x6000	768,0		1500x6000	5040
10,0	1000x2000	160,0	2000x6000	6720	
	1250x2500	250,0	80,0	1500x3000	2880
	1500x3000	360,0		1500x6000	5760
	1500x6000	720,0		2000x6000	7680

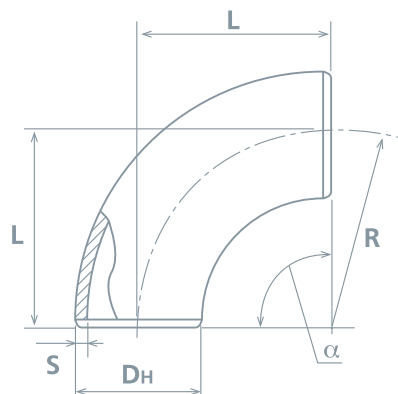
По согласованию возможна поставка листов, рулонов и плит по размерам заказчика.

Таблица типоразмеров электросварных нержавеющих труб.

размеры, мм	вес, кг/м	размеры, мм	вес, кг/м	размеры, мм	вес, кг/м	размеры, мм	вес, кг/м
6,00 x 1,00	0,125	33,70 x 3,20	2,444	76,10 x 2,90	5,315	219,10 x 5,00	26,805
8,00 x 1,00	0,175	33,70 x 4,00	2,975	76,10 x 3,60	6,622	273,00 x 2,00	13,600
10,00 x 1,00	0,225	35,00 x 2,00	1,653	76,10 x 4,00	7,221	273,00 x 2,60	17,600
10,00 x 1,50	0,319	35,00 x 2,50	2,035	76,10 x 5,00	8,902	273,00 x 3,00	20,282
12,00 x 1,00	0,275	38,00 x 1,50	1,371	80,00 x 1,50	2,948	273,00 x 4,00	26,943
12,00 x 1,50	0,394	38,00 x 2,00	1,803	80,00 x 2,00	3,906	273,00 x 5,00	33,554
14,00 x 1,00	0,326	38,00 x 2,60	2,305	80,00 x 3,00	5,491	323,90 x 2,00	16,090
14,00 x 1,50	0,470	38,00 x 3,00	2,631	80,00 x 4,00	7,612	323,90 x 2,60	20,918
14,00 x 2,00	0,601	38,00 x 4,00	3,406	80,00 x 5,00	9,391	323,90 x 3,00	24,106
15,00 x 1,00	0,351	40,00 x 1,00	0,977	88,90 x 2,00	4,352	323,90 x 4,00	32,041
15,00 x 1,50	0,507	40,00 x 1,50	1,446	88,90 x 2,30	4,987	323,90 x 5,00	39,926
15,00 x 2,00	0,651	40,00 x 2,00	1,903	88,90 x 2,60	5,618	355,60 x 2,60	22,900
16,00 x 1,00	0,376	40,00 x 2,60	2,435	88,90 x 2,90	6,245	355,60 x 3,20	28,200
16,00 x 1,50	0,545	40,00 x 3,00	2,779	88,90 x 3,00	6,453	355,60 x 4,00	35,216
16,00 x 2,00	0,701	40,00 x 4,00	3,605	88,90 x 3,20	6,867	355,60 x 5,00	43,800
17,20 x 1,60	0,625	40,00 x 5,00	4,383	88,90 x 3,60	7,689	406,40 x 2,60	26,300
17,20 x 2,00	0,761	42,40 x 1,60	1,635	88,90 x 4,00	8,605	406,40 x 2,90	29,300
17,20 x 2,30	0,858	42,40 x 2,00	2,023	88,90 x 5,00	10,504	406,40 x 3,20	32,300
18,00 x 1,00	0,426	42,40 x 2,60	2,591	101,60 x 2,00	4,988	406,40 x 4,00	40,300
18,00 x 1,50	0,620	42,40 x 3,00	2,960	101,60 x 3,00	7,407	406,40 x 5,00	50,200
18,00 x 2,00	0,801	42,40 x 3,20	3,141	101,60 x 3,60	8,834	457,00 x 3,20	36,300
20,00 x 1,00	0,476	42,40 x 3,60	3,490	101,60 x 4,00	9,776	457,00 x 4,00	45,300
20,00 x 1,50	0,695	42,40 x 4,00	3,845	101,60 x 5,00	12,095	457,00 x 5,00	56,500
20,00 x 2,00	0,901	42,40 x 5,00	4,683	108,00 x 2,00	5,308	508,00 x 3,20	40,400
20,00 x 2,60	1,133	44,50 x 2,00	2,128	108,00 x 2,60	6,862	508,00 x 3,60	45,400
20,00 x 3,00	1,277	44,50 x 2,60	2,728	108,00 x 3,00	7,890	508,00 x 4,00	50,400
21,30 x 1,60	0,789	48,30 x 1,60	1,871	108,00 x 4,00	10,542	508,00 x 5,00	62,400
21,30 x 2,00	0,967	48,30 x 2,00	2,319	114,30 x 2,00	5,624	609,60 x 4,00	60,660
21,30 x 2,60	1,217	48,30 x 2,60	2,975	114,30 x 2,60	7,272	609,60 x 6,00	81,820
21,30 x 3,00	1,375	48,30 x 3,20	3,614	114,30 x 2,90	8,089	609,60 x 8,00	119,360
22,00 x 1,00	0,526	48,30 x 3,60	4,081	114,30 x 3,00	8,361	610,00 x 3,20	48,600
22,00 x 1,20	0,625	48,30 x 4,00	4,437	114,30 x 3,20	8,900	610,00 x 4,00	60,600
22,00 x 1,50	0,770	48,30 x 5,00	5,422	114,30 x 3,60	10,113	610,00 x 5,60	84,600
22,00 x 2,00	1,002	50,00 x 1,50	1,820	114,30 x 4,00	11,181	610,00 x 6,30	95,100
25,00 x 1,00	0,601	50,00 x 2,00	2,404	114,30 x 5,00	13,684	711,00 x 4,00	70,830
25,00 x 1,50	0,883	50,00 x 3,00	3,530	114,30 x 6,00	16,271	711,00 x 5,00	88,410
25,00 x 2,00	1,152	50,00 x 4,00	4,607	133,00 x 2,00	6,560	711,00 x 6,30	105,900
25,00 x 2,50	1,409	50,00 x 5,00	5,634	133,00 x 3,00	9,766	711,00 x 7,10	125,000
25,00 x 2,60	1,458	51,00 x 2,00	2,454	133,00 x 4,00	12,921	813,00 x 4,00	81,000
25,00 x 3,00	1,653	52,00 x 1,00	1,277	133,00 x 5,00	16,026	813,00 x 5,00	101,100
26,90 x 1,60	1,014	52,00 x 1,50	1,897	139,70 x 2,00	6,896	813,00 x 6,30	121,200
26,90 x 2,00	1,247	52,00 x 2,00	2,504	139,70 x 2,60	8,926	813,00 x 8,00	161,000
26,90 x 2,60	1,582	57,00 x 2,00	2,754	139,70 x 3,00	9,934	914,00 x 4,00	91,180
26,90 x 3,00	1,795	57,00 x 2,60	3,542	139,70 x 4,00	13,600	914,00 x 5,00	113,900
28,00 x 1,00	0,676	57,00 x 2,90	3,929	139,70 x 5,00	16,864	914,00 x 6,30	136,500
28,00 x 1,50	0,995	60,30 x 1,60	2,352	159,00 x 2,00	7,863	914,00 x 8,00	181,600
28,00 x 2,00	1,302	60,00 x 2,00	2,920	159,00 x 3,00	11,720	914,00 x 8,80	199,000
30,00 x 1,00	0,726	60,00 x 2,60	3,767	159,00 x 4,00	15,525	1016,00 x 4,00	101,400
30,00 x 1,50	1,070	60,00 x 2,90	4,168	159,00 x 5,00	19,281	1016,00 x 5,00	126,600
30,00 x 2,00	1,402	60,00 x 3,20	4,580	168,30 x 2,00	8,328	1016,00 x 6,30	151,200
30,00 x 2,50	1,722	60,00 x 3,60	5,111	168,30 x 2,60	10,782	1016,00 x 8,00	201,900
30,00 x 2,60	1,784	60,00 x 4,00	5,369	168,30 x 3,00	12,417	1118,00 x 5,00	139,600
30,00 x 3,00	2,028	60,00 x 5,00	6,923	168,30 x 4,00	16,456	1118,00 x 6,30	167,400
32,00 x 1,50	1,146	70,00 x 3,00	5,034	168,30 x 5,00	20,445	1118,00 x 8,00	222,700
32,00 x 2,00	1,502	70,00 x 4,00	6,610	219,10 x 2,00	10,872	1219,00 x 5,00	152,100
33,70 x 1,60	1,286	70,00 x 5,00	8,138	219,10 x 2,60	14,095	1219,00 x 6,30	182,400
33,70 x 2,00	1,588	76,10 x 2,00	3,711	219,10 x 3,00	16,233	1219,00 x 8,00	242,800
33,70 x 2,60	2,025	76,10 x 2,30	4,250	219,10 x 3,20	17,300		
33,70 x 2,90	2,237	76,10 x 2,60	4,785	219,10 x 4,00	21,544		

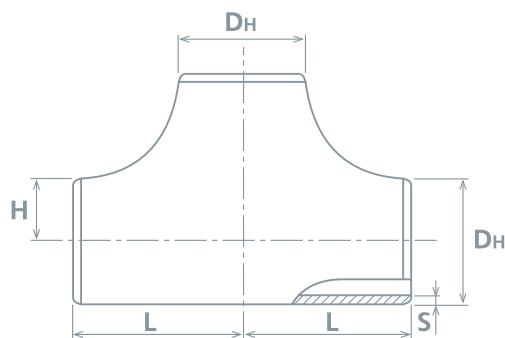
Отводы электросварные DIN 2605.

Теоретический вес отводов



Dн, мм	толщина стенки S, мм						R, мм
	2,0	2,5	3,0	4,0	5,0	6,0	
17,1	0,03						26
21,2	0,04						29
26,9	0,06						32
33,7	0,09						38
42,4	0,15						48
48,3	0,20	0,3					57
60,3	0,40	0,4	0,5				76
76,1	0,60	0,7	0,8				95
88,9	0,80	1,0	1,2				114
114,3	1,40	1,7	2,0	2,6			152
139,7	2,10	2,6	3,1	4,1			190
168,3	3,00	3,7	4,5	5,9			229
219,1	5,20	6,5	7,8	10,0			305
273,0	8,00	10,0	12,0	16,0			381
323,9	11,50		17,0	23,0			457
355,6			22,0	30,0			535
406,4			29,0	39,0	48		610
508,0			45,0	60,0	75	90	762
609,6				87,0	110	130	914
711,2				120,0	150	180	1070
812,8				160,0	190	230	1220
914,4					230	290	1370
1016,0					300	360	1525
1220,0					440	520	1830

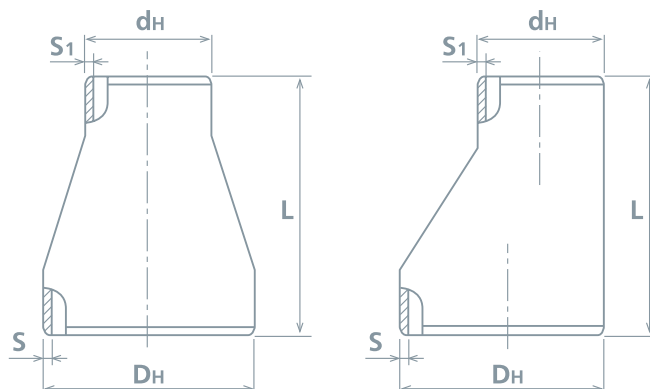
Тройники по DIN 2615.



Теоретический вес тройников

Dн, мм	L, мм	толщина стенки S, мм					
		2,0	2,5	3,0	4,0	5,0	6,0
21,3	55	0,15					
26,9	60	0,20					
33,7	80	0,33					
42,4	90	0,48					
48,3	100	0,70					
60,3	125	1,00	1,2	1,5			
76,1	140	1,40	1,7	2,0			
88,9	150	1,70	2,1	2,5			
114,3	160	2,30	2,9	3,4	4,5		
139,7	180	3,10	3,9	4,6	6,1		
168,3	200	4,10	5,1	6,2	8,1		
219,1	250	6,70	8,3	10,0	13,0		
273,0	300	9,90	12,0	15,0	20,0	25,0	
323,9	330	13,00	16,0	19,0	25,0	31,0	
355,6	360		19,0	23,0	30,0	38,0	
406,4	400		24,0	29,0	38,0	47,0	
508,0	500			45,0	60,0	74,0	89
609,6	600			65,0	86,0	110,0	130
711,2	700				120,0	150,0	170
812,8	80				150,0	190,0	230
914,4	900				190,0	240,0	290
1016,0	1000				240,0	300,0	360
1220,0	1200				340,0	430,0	520

Переходы
 концентрические
 и эксцентрические
 по DIN 2616.



Теоретический вес переходов

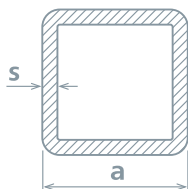
Dн/dн диаметр, мм	L, мм	толщина стенки S, мм					
		2,0	2,5	3,0	4,0	5,0	6,0
26,9/21,3	17	0,02	0,03				
33,7/21,2	37	0,05	0,06				
33,7/26,9	20	0,03	0,04				
42,4/26,9	46	0,08	0,10				
42,4/33,7	26	0,05	0,06				
48,3/33,7	43	0,09	0,11				
48,3/42,4	18	0,04	0,05				
60,3/42,4	53	0,14	0,17	0,21			
60,3/48,3	35	0,10	0,12	0,15			
76,1/48,3	82	0,26	0,33	0,39			
76,1/60,3	47	0,16	0,20	0,24			
88,9/60,3	84	0,32	0,40	0,48			
88,9/76,1	38	0,16	0,20	0,24			
114,3/76,1	113	0,55	0,69	0,82	1,10		
114,3/88,9	75	0,39	0,49	0,58	0,78		
139,7/88,9	150	0,88	1,10	1,30	1,70		
139,7/114,3	75	0,49	0,61	0,73	0,97		
168,3/114,3	160	1,20	1,40	1,70	2,30		
168,3/139,7	85	0,66	0,83	1,0	1,30		
219,1/139,7	234	2,10	2,70	3,2	4,30		
219,1/168,3	150	1,50	1,90	2,2	3,00		
273,0/168,3	309	3,50	4,40	5,2	7,00		
273,0/219,1	159	2,00	2,50	3,0	4,00		
323,9/219,1	309	4,30	5,40	6,4	8,50		
323,9/273,0	150	2,30	2,90	3,4	4,60		
355,6/273,0	244	3,90	4,90	5,9	7,80		
355,6/323,9	94	1,60	2,00	2,4	3,20		
406,4/323,9	244		5,70	6,8	9,10		
406,4/355,6	150		3,60	4,4	5,80		
508,0/355,6	450		12,00	15,0	20,00	25	
508,0/406,4	300		8,80	11,0	14,00	17	
609,6/406,4	600			23,0	31,00	39	47
609,6/508,0	300			13,0	17,00	21	26
711,2/508,0	600			28,0	37,00	47	56
711,2/609,6	300			15,0	20,00	25	30
812,8/609,6	600			33,0	44,00	54	65
812,8/711,2	300			17,0	23,00	29	35
914,4/711,2	600			37,0	50,00	62	75
914,4/812,8	301			20,0	26,00	33	40
1016,0/812,8	601			42,0	56,00	70	84
1016,0/914,4	301			22,0	30,00	37	44
1220,0/914,4	904			74,0	98,00	120	150
1220,0/1016,0	603			52,0	69,00	86	100

Виды поверхностей.

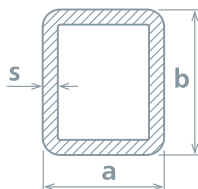
обозначение	отделка	состояние поверхности	примечание
1U	горячекатаные, без термообработки, без удаления окалины	с окалиной	для изделий с дальнейшей обработкой; например, полоса для дрессировки
1C	горячекатаные, с термообработкой, без удаления окалины	с окалиной	для деталей с механической обработкой или для применения в высокотемпературной среде
1E	горячекатаные, с термообработкой, с механическим удалением окалины	без окалины	вид механического удаления окалины: черновая шлифовка или дробеструйная обработка, зависит от вида стали и формы изделия
1D	горячекатаные, с термообработкой, протравленные	без окалины	обычный стандарт для многих видов сталей, обеспечивает коррозионную стойкость, обычное исполнение для дальнейшей обработки, менее гладкие, чем 2 B и 2 D
1Q	горячекатаные, закаленные, протравленные	без окалины	
2H	холоднокатаные, упрочненные	блестящие	холоднодеформированы для повышения прочности
2C	холоднокатаные, с термообработкой без удаления окалины	гладкие, с окалиной после термообработки	для деталей с дополнительным удалением окалины и механической обработкой или для применения в высокотемпературной среде
2D	холоднокатаные, с термообработкой, протравленные	гладкие	улучшенная пластичность, но менее гладкие, чем 2B или 2R
2B	холоднокатаные, с термообработкой, протравленные, дрессированные	более гладкие, чем 2D	для повышения коррозионной стойкости, качества поверхности, плоскостности у многих видов сталей, пригодны для дальнейшей обработки, дрессировка может производиться правкой растяжением
2R	холоднокатаные, светло-отоженные	гладкие, светлые, с отражением	более гладкие и светлые, чем 2B, Пригодны для дальнейшей обработки
2E	холоднокатаные, термообработанные с механически удаленной окалиной, протравленные	серебристо-матовая или блестящая	
2M	рисунком (на одной стороне)		
BA	холодная прокатка с отжигом и травлением в вертикальной печи, с применением едкого аммиака	зеркало	поверхность металла очень гладкая, которая отражает, но отражение не четкое
3N, 4N	холодная прокатка с отжигом, травлением и абразивной обработкой	шлифованная	поверхность металла очень гладкая, которая не отражает, но переливается цветами радуги
DECO	холодная прокатка с накаткой рисунка	декорированная	текстурированная нержавеющая сталь, имеет четко выраженный рисунок
Tear Plate	горячая прокатка с накаткой рисунка	рифленая	

Нержавеяка с поверхностями BA, 3N, 4N, DECO поставляется в защитной пленке.

Труба профильная.



Размер и вес квадратной нержавеющей трубы по EN 10204



Размер и вес прямоугольной нержавеющей трубы по EN 10204

a, мм	a, мм	S, мм	вес, кг/м
25,00	25,00	1,00	0,776
25,00	25,00	1,20	0,925
25,00	25,00	1,50	1,146
25,00	25,00	2,00	1,495
25,00	25,00	3,00	2,216
30,00	30,00	1,00	0,950
30,00	30,00	2,00	1,106
30,00	30,00	1,50	1,317
30,00	30,00	2,00	1,840
35,00	35,00	1,20	1,310
35,00	35,00	1,50	1,620
35,00	35,00	2,00	2,150
35,00	35,00	3,00	3,280
40,00	40,00	1,20	1,496
40,00	40,00	1,50	1,859
40,00	40,00	2,00	2,454
40,00	40,00	3,00	3,756
40,00	40,00	4,00	4,808
50,00	50,00	1,50	2,329
50,00	50,00	2,00	3,080
50,00	50,00	3,00	4,650
50,00	50,00	4,00	5,960
50,00	50,00	5,00	7,410
60,00	60,00	1,50	2,802
60,00	60,00	2,00	3,711
60,00	60,00	3,00	5,491
60,00	60,00	4,00	7,222
60,00	60,00	5,00	8,902
70,00	70,00	2,00	4,380
70,00	70,00	3,00	6,530
70,00	70,00	4,00	8,450
80,00	80,00	2,00	4,988
80,00	80,00	3,00	7,530
80,00	80,00	4,00	9,816
80,00	80,00	5,00	12,395
100,00	100,00	2,00	6,400
100,00	100,00	3,00	9,530
100,00	100,00	4,00	12,400
100,00	100,00	5,00	15,380
100,00	100,00	6,00	17,500
120,00	120,00	3,00	11,800
120,00	120,00	4,00	15,030
120,00	120,00	5,00	18,660
120,00	120,00	6,00	21,200
150,00	150,00	3,00	14,064
150,00	150,00	4,00	18,624
150,00	150,00	5,00	22,400
150,00	150,00	6,00	27,360

a, мм	b, мм	S, мм	вес, кг/м
25,00	10,00	1,50	0,797
25,00	15,00	1,50	0,920
25,00	20,00	1,50	1,042
30,00	20,00	1,00	0,776
30,00	20,00	1,50	1,146
30,00	20,00	2,00	1,495
40,00	10,00	2,00	1,495
40,00	20,00	1,00	0,950
40,00	20,00	1,50	1,371
40,00	20,00	2,00	1,840
40,00	30,00	2,00	2,150
50,00	10,00	1,50	1,371
50,00	10,00	2,00	1,840
50,00	20,00	1,50	1,620
50,00	20,00	2,00	2,150
50,00	25,00	1,50	1,758
50,00	25,00	2,00	2,319
50,00	25,00	3,00	3,456
50,00	30,00	2,00	2,454
50,00	30,00	3,00	3,756
50,00	40,00	1,50	2,112
50,00	40,00	2,00	2,804
60,00	10,00	2,00	2,150
60,00	20,00	2,00	2,454
60,00	30,00	1,50	2,122
60,00	30,00	2,00	2,804
60,00	30,00	3,00	4,131
60,00	40,00	1,50	2,329
60,00	40,00	2,00	3,080
60,00	40,00	3,00	4,650
60,00	40,00	4,00	5,960
80,00	40,00	2,00	3,711
80,00	40,00	3,00	5,491
80,00	40,00	4,00	7,222
80,00	50,00	2,00	4,060
80,00	50,00	3,00	5,928
100,00	50,00	3,00	6,950
100,00	50,00	4,00	9,090
100,00	50,00	5,00	11,240
100,00	60,00	3,00	7,530
100,00	60,00	4,00	9,816
100,00	60,00	5,00	12,395
120,00	60,00	4,00	11,050
120,00	60,00	5,00	13,750
150,00	100,00	5,00	18,800
150,00	100,00	6,00	22,560
200,00	100,00	5,00	22,400
200,00	100,00	6,00	27,360

Трубы, допуски давления.

1. Допуски на размеры труб (EN/DIN).

EN-ISO 1127

наружный диаметр		толщина стенки
категории допусков	допустимые отклонения	категории допусков
D1	1,5% не менее 0,75 мм	T1
D2	1% не менее 0,5 мм	T2
D3	0,75% не менее 0,3 мм	T3
D4	0,5% не менее 0,1 мм	T4
		T5

Наружный диаметр и толщина стенки труб согласно DIN.

2. Классификация сварных нержавеющих труб по виду обработки заготовки.

вид EN 10088-2	вид DIN 17440	окончательная обработка
1D	C1 (IIa)	горячекатаный, термообработанный, механически обработанный
1D	C2 (IIa)	горячекатаный, термообработанный, травленый
2D	h (IIIb)	холоднокатаный, термообработанный, механически обработанный или травленый
2R	m (III d)	холоднокатаный, светлый обжиг
2B	n (III c)	холоднокатаный, термообработанный, травленый

Заготовка лист или штрипс.

3. Классификация сварных нержавеющих труб (DIN 17457) по виду окончательной обработки.

вид	заготовка по DIN 17440	окончательная обработка
1D	C1 (IIa)	горячекатаный, термообработанный, механически обработанный
1D	C2 (IIa)	горячекатаный, термообработанный, травленый
2D	h (IIIb)	холоднокатаный, термообработанный, механически обработанный или травленый
2R	m (III d)	холоднокатаный, светлый обжиг
2B	n (III c)	холоднокатаный, термообработанный, травленый

4. Максимальные значения давления в трубах по DIN 2413.

Давление при восьми различных температурах для трубы из марки стали EN 1.4306. Максимальные значения давления для труб из других марок сталей могут быть подсчитаны путем умножения давления для марки стали EN 1.4306 на коэффициент для желаемой марки стали и температуры.

Коэффициенты.

EN	ASTM	20 °C	100 °C	150 °C	200 °C	250 °C	300 °C	350 °C	400 °C
1.4306/4307	304 L	1,00	1,00	1,00	1,00	1,00	1,00	1,00	1,00
1.4301	304	1,07	1,06	1,06	1,07	1,06	1,06	1,07	1,08
1.4541	321	1,09	1,15	1,20	1,26	1,28	1,31	1,33	1,34
1.4571	316Ti	1,14	1,20	1,27	1,33	1,38	1,38	1,40	1,41

Трубы по DIN 17455/57 из марки стали 1.4306, допуски толщины стенки – 10%, 1 бар=1.02 atm.

размеры, мм	v, фактор сварки	максимальные значения давления, бар							
		20 °C	100 °C	150 °C	200 °C	250 °C	300 °C	350 °C	400 °C
6,0x1,00	1	429	360	378	342	318	300	286	272
8,00x1,00	1	322	270	271	246	228	215	205	195
10,00x1,00	1	257	216	212	192	178	168	160	152
10,00x1,50	1	386	324	334	303	281	265	253	240
12,00x1,00	1	215	180	174	157	146	138	131	125
12,00x1,50	1	322	270	271	246	228	215	205	195
14,00x1,00	1	184	154	147	133	124	117	111	106
14,00x1,50	1	276	231	228	207	192	181	173	164
15,00x1,00	1	172	144	137	124	115	109	103	98
15,00x1,50	1	257	216	212	192	178	168	160	152
16,00x1,00	1	161	135	128	116	107	101	97	92
16,00x1,50	1	241	203	197	179	166	157	149	142
16,00x2,00	1	322	270	271	246	228	215	205	195
17,20x1,60	1	239	201	196	177	164	155	148	141
17,20x2,00	1	299	251	250	227	210	199	189	180
17,20x2,30	1	344	289	293	265	246	233	222	221
18,00x1,00	1	143	120	113	102	95	89	85	81
18,00x1,50	1	215	180	174	157	146	138	131	125
18,00x2,00	1	286	240	238	216	200	189	180	171
20,00x1,00	1	129	108	101	91	85	80	76	73
20,00x1,50	1	193	162	155	140	130	123	117	111
20,00x2,00	1	257	216	212	192	178	168	160	152
21,30x1,60	1	193	162	155	141	131	123	117	112
21,30x2,00	1	242	203	198	179	166	157	150	142
21,30x2,60	1	314	264	264	239	222	210	200	190
22,00x1,00	1	117	98	91	83	77	73	69	66
22,00x1,50	1	176	147	140	127	118	111	106	101
25,00x1,00	1	103	86	80	72	67	63	60	58
25,00x1,50	1	154	130	122	111	103	97	92	88
25,00x2,00	1	206	173	166	151	140	132	126	119
25,00x2,50	1	257	216	212	192	178	168	160	152
26,90x1,60	1	153	128	121	110	102	96	92	87
26,90x2,00	1	191	161	153	139	129	122	116	110
26,90x2,60	1	249	209	204	185	171	162	154	147
28,00x1,00	1	92	77	71	64	60	56	54	51
28,00x1,50	1	138	116	108	98	91	86	82	78
28,00x2,00	1	184	154	147	133	124	117	111	106
30,00x2,00	1	172	144	137	124	115	109	103	98
30,00x2,50	1	215	180	174	157	146	138	131	125
33,70x1,60	1	122	103	96	87	80	76	72	69
33,70x2,00	1	153	128	121	109	102	96	91	87
33,70x2,60	1	199	167	160	145	134	127	121	115
33,70x3,20	1	244	205	200	181	168	159	151	144
38,00x1,50	1	102	85	79	71	66	63	60	57
38,00x2,00	1	135	114	106	96	90	85	81	77
38,00x2,50	1	169	142	135	122	113	107	102	97
40,00x1,50	1	97	81	75	68	63	59	57	54
40,00x2,00	1	129	108	101	91	85	80	76	73

размеры, мм	v, фактор сварки	максимальные значения давления, бар							
		20 °C	100 °C	150 °C	200 °C	250 °C	300 °C	350 °C	400 °C
42,40x1,60	1	97	82	75	68	63	60	57	54
42,40x2,00	1	121	102	95	86	80	75	72	68
42,40x2,60	1	158	132	125	113	105	99	95	90
42,40x3,20	1	194	163	156	141	131	124	118	112
44,50x2,00	1	116	97	90	82	76	72	68	65
44,50x2,60	1	150	126	119	108	100	94	90	85
48,30x1,60	1	85	72	66	60	55	52	50	47
48,30x2,00	1	107	89	83	75	70	66	63	60
48,30x2,60	1	139	116	109	99	92	87	82	78
48,30x3,20	1	171	143	136	123	114	108	103	98
48,30x3,60	1	192	161	154	139	129	122	116	111
50,00x1,50	1	77	65	59	54	50	47	45	43
50,00x2,00	1	103	86	80	72	67	63	60	58
57,00x2,00	1	90	76	70	63	59	55	53	50
57,00x2,90	1	131	110	103	93	86	82	78	74
60,30x1,60	1	68	57	52	47	44	42	40	38
60,30x2,00	1	85	72	66	60	55	52	50	47
60,30x2,60	1	111	93	86	78	73	69	65	62
60,30x2,90	1	124	104	97	88	81	77	73	70
60,30x3,20	1	137	115	107	97	90	85	81	77
60,30x3,60	1	154	129	122	110	102	97	92	87
76,10x1,60	1	54	45	41	37	35	33	31	30
76,10x2,00	1	68	57	52	47	44	41	39	37
76,10x2,30	1	78	65	60	54	50	48	45	43
76,10x2,60	1	88	74	68	62	57	54	51	49
76,10x2,90	1	98	82	76	69	64	60	58	55
76,10x3,60	1	122	102	95	86	80	76	72	68
88,90x1,60	1	46	39	35	32	30	28	27	25
88,90x2,00	1	58	49	44	40	37	35	33	32
88,90x2,30	1	67	56	51	46	43	41	39	37
88,90x2,60	1	75	63	58	52	49	46	44	42
88,90x2,90	1	84	70	65	59	54	51	49	47
88,90x3,20	1	93	78	72	65	60	57	54	52
88,90x4,00	1	116	97	90	82	76	72	68	65
108,00x2,00	1	48	40	36	33	31	29	27	26
108,00x3,00	1	72	60	55	50	46	44	42	39
114,30x2,00	1	45	38	34	31	29	27	26	25
114,30x2,60	1	59	49	45	41	38	36	34	32
114,30x3,60	1	81	68	62	57	53	50	47	45
114,30x4,00	1	90	76	70	63	59	55	53	50
133,00x2,00	1	39	32	29	27	25	23	22	21
133,00x3,00	1	58	49	44	40	37	35	34	32
133,00x4,00	1	77	65	60	54	50	47	45	43
139,70x2,00	1	37	31	28	25	23	22	21	20
139,70x2,60	1	48	40	36	33	31	29	28	26
139,70x3,00	1	55	46	42	38	35	34	32	30
139,70x4,00	1	74	62	57	51	48	45	43	41
159,00x3,00	1	49	41	37	34	31	29	28	27
168,30x2,00	1	31	26	23	21	19	18	18	17
168,30x2,60	1	40	33	30	27	25	24	23	22
168,30x3,00	1	46	39	35	32	29	28	26	25
168,30x4,00	1	61	51	47	42	39	37	35	34
168,30x5,00	1	61	51	47	43	40	37	36	34
219,10x2,00	1	23	20	18	16	15	14	13	13
219,10x2,60	1	31	26	23	21	19	18	17	17
219,10x3,00	1	35	30	27	24	22	21	20	19
219,10x3,20	1	38	32	29	26	24	23	22	21
219,10x4,00	1	47	39	36	32	30	28	27	26
273,00x2,00	1	19	16	14	13	12	11	11	10
273,00x2,60	1	25	21	19	17	16	15	14	13
273,00x3,00	1	28	24	21	19	18	17	16	15
273,00x4,00	1	38	32	29	26	24	23	22	21
323,90x2,60	1	21	17	16	14	13	12	12	11
323,90x3,00	1	24	20	18	16	15	14	14	13
323,90x4,00	1	32	27	24	22	20	19	18	17
406,40x4,00	1	25	21	19	17	16	15	14	14